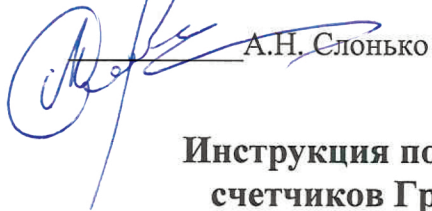


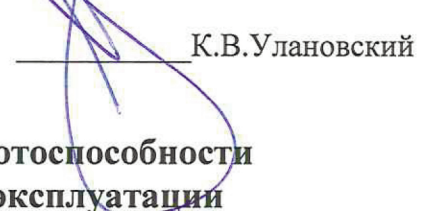
«СОГЛАСОВАНО»

Главный конструктор  
ООО НПО «Турбулентность-ДОН»

  
А.Н. Слонько

«УТВЕРЖДАЮ»

Директор  
ООО НПО «Турбулентность-ДОН»

  
К.В. Улановский

## Инструкция по проверке работоспособности счетчиков Гранд и на месте эксплуатации

### 1. ВНЕШНИЙ ОСМОТР:

Провести внешний осмотр счетчика и установить соответствие следующим требованиям:

- 1) Надписи и обозначения на счетчике должны быть четкими и соответствовать паспортным данным.
- 2) Видимые повреждения, препятствующие правильному снятию показаний, должны отсутствовать.
- 3) Убедится, что прибор эксплуатируется в соответствии с условиями эксплуатации:

температура окружающего воздуха, °С	от минус 10 до плюс 50
относительная влажность, %	от 30 до 80
атмосферное давление, кПа	от 84,0 до 106,7
Диапазон температур измеряемой среды, °С	от минус 10 до плюс 50

**Запрещается** устанавливать счетчик над источником тепла или открытого пламени. **Направление стрелки на корпусе счетчика** (с обратной стороны корпуса, рисунок 2) должно совпадать с направлением потока газа в газопроводе.

При монтаже счетчика **рекомендуется применять диэлектрическую и антивибрационную вставки.**

Допускается установка счетчика в любом удобном для потребителя положении, не противоречащем правилам установки и монтажа газового оборудования. Наличие прямых участков до и после счетчика не требуется.

При эксплуатации счетчика не допускается касание счетчика и газопровода вибрирующих бытовых приборов (холодильник, стиральная машина, кухонный комбайн и др.).

4) Символы на жидкокристаллическом индикаторе не должны быть искажены, точка должна обеспечивать цену деления (при условии, что через счетчик не идет расход газа):

- 0,001 м<sup>3</sup> для счетчиков газа Гранд-1,6, 2,4, 3,2, 4, 6, 10 (рисунок 1 а);
- 0,01 м<sup>3</sup> для счетчиков газа Гранд-16, -25.

### ВНИМАНИЕ:

- Счетчики Гранд-1,6, 2,4, 3,2, 4, 6(б/к – маленький) имеют один диапазон измерений и всегда отображают на экране 3 знака после запятой, т.е. разрядность 0,001м<sup>3</sup>;
- Счетчики Гранд-4 (большой), 6, 10, 16, 25 имеют два диапазона измерений и, в зависимости от проходящего расхода газа, и отображают следующие показания:

1. от Q<sub>min</sub> до Q<sub>пер</sub>:
- 3 разряда после запятой для Гранд-4,6,10 (рисунок 1а);
- 2 разряда после запятой для Гранд-16, 25.

2. от  $Q_{пер}$  до  $Q_{max}$ :
  - 2 разряда после запятой для Гранд-4 (большой), 6, 10 (рисунок 1б).
  - 1 разряд после запятой для Гранд-16, 25.

На различии разрядности представления накопленного объема реализована функция индикации работы счетчика в текущем диапазоне, а также контроль исправности электронной схемы.

Для снятия показаний также можно ориентироваться по цветовому разделителю контура экрана (рисунок 1а: оранжевый контур – целочисленное значение накопленных  $m^3$ , синий контур – дробное значение накопленного объема).

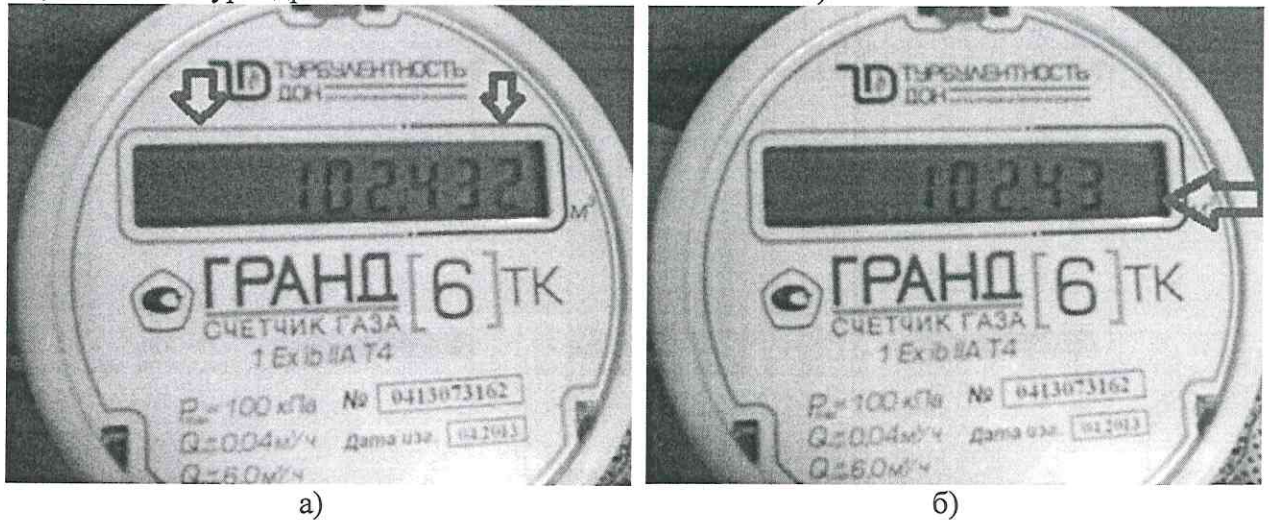


Рисунок 1

Для счетчиков с температурной коррекцией (исполнение «ТК») на жидкокристаллический индикатор через каждые 5 минут также выводится информация о температуре проходящего газа на 3-5 секунд.

Данная функция позволяет оценить исправность электронной схемы, если для счетчиков ТК отображения температуры нет или индицируется НС20, то счетчик неисправен.

**ВНИМАНИЕ**, если через прибор учета идет расход газовой среды, индикация температуры может смениться показаниями очень быстро, рекомендуется наблюдение за показаниями не менее 10 минут.

5) Проверить корректность монтажа счетчика газа согласно п.5 паспорта:

Направление потока газовой среды должно совпадать с направлением стрелки на корпусе счетчика (рисунок 2) - ввод газа в счетчик должен осуществляться со стороны пломбировочного ушка на корпусе (рисунок 4)



Рисунок 2

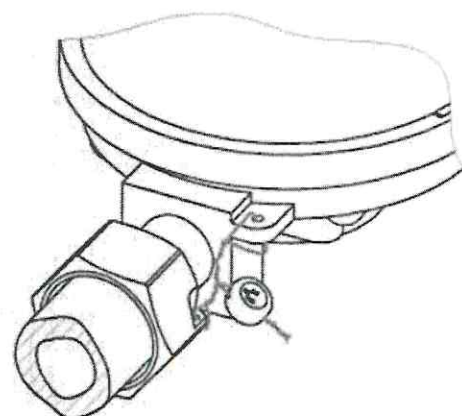


Рисунок 3

б) Проверить наличие и целостность пломб в соответствии с рисунком 3 и рисунком 5

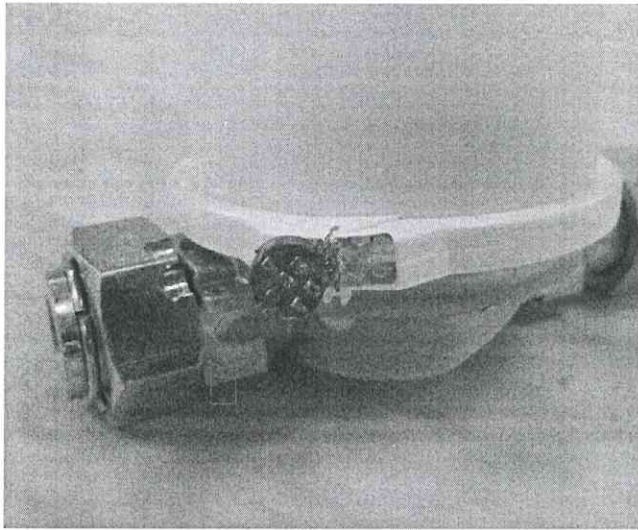


Рисунок 4

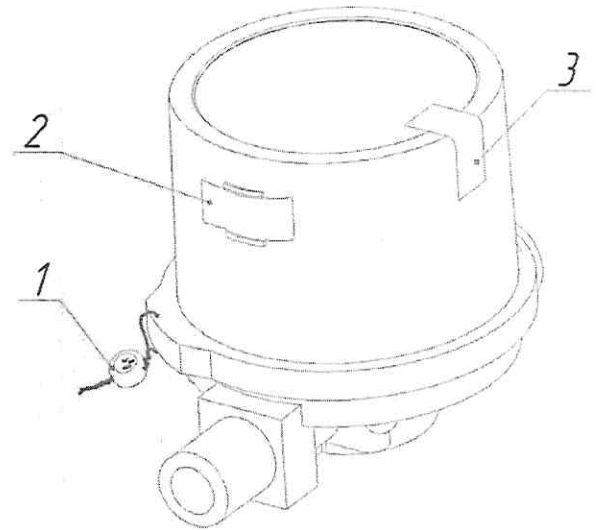


Рисунок 5

- 1 - пломба навесная, свинцовая, предотвращающая вскрытие кожуха;
- 2 - самоклеющаяся пломба в виде наклейки из легкоразрушаемого материала, предотвращающая доступ к импульсному выходу счетчика (штрих-код с серийным номером счетчика газа, присвоенным при выпуске из производства);
- 3 - самоклеющаяся пломба в виде наклейки из легкоразрушаемого материала, предотвращающая доступ к электронной части через стекло (2 шт.).

На пломбе навесной, предотвращающей вскрытие кожуха может быть нанесено:  
 Для приборов, изготовленных до августа 2015г, на пломбе должны быть отображены данные рисунков 7 и 8.

- с одной стороны, клеймо ОТК (рисунок 6), где X - № контролера (от 1 до 9).
- с обратной стороны оттиск предприятия изготовителя (рисунок 7)



Рисунок 6



Рисунок 7

Для приборов, изготовленных после августа 2015г

- с одной стороны прямоугольный оттиск предприятия изготовителя;
- с другой стороны, клеймо ОТК (рисунок 6), где X - № контролера (от 1 до 9).

Голографические легкоразрушаемые наклейки применяются:

- на лицевой части счетчика (№ 3 рисунка 5) с 07. 2012г.;
- на кольце-замке (рисунки 4 и 5) с 08. 2013г.

## 2. ПРОВЕРКА РАБОТОСПОСОБНОСТИ:

2.1.1 Проверка работоспособности счетчиков Гранд-1,6, 2,4, 3,2, 4(маленький), а так же Гранд-4, 6, 10 на месте эксплуатации в 1ом диапазоне измерений (от  $Q_{\min}$  до  $Q_{\text{пер}}$ ):

- убедиться, что через счетчик газа не идет расход;
- зафиксировать начальные показания на индикаторе счетчика с точностью до 3го знака после запятой;
- зажечь минимальную конфорку газовой плиты на максимальном горении;
- наблюдать за показаниями индикатора счетчика;

В течение не более 90 секунд с момента включения расхода газа показания на индикаторе счетчика должны измениться не менее чем на  $0,001\text{м}^3$ , т.е. последняя цифра на ЖК-индикаторе должна смениться следующей.

2.1.2 Проверка работоспособности счетчиков Гранд-16, 25 на месте эксплуатации в 1ом диапазоне измерений (от  $Q_{\min}$  до  $Q_{\text{пер}}$ ):

- убедиться, что через счетчик газа не идет расход;
- зафиксировать начальные показания на индикаторе счетчика с точностью до 2го знака после запятой;
- зажечь минимальную конфорку газовой плиты на максимальном горении;
- наблюдать за показаниями индикатора счетчика;

В течение не более 420 секунд (7 минут) с момента включения расхода газа показания на индикаторе счетчика должны измениться не менее чем на  $0,01\text{м}^3$ , т.е. последняя цифра на ЖК-индикаторе должна смениться следующей.

2.2.1 Проверка работоспособности счетчиков Гранд-4 (большой), 6, 10 на максимальном расходе для имеющегося газопотребляющего оборудования (ГПО):

- задать максимальный расход для имеющегося газопотребляющего оборудования;

А) если суммарный расход имеющегося ГПО превышает  $Q_{\text{пер}}$  (для счетчиков выпуска до 2013г составляет  $1,75\text{м}^3/\text{ч}$ , с 2013г по 08.2017. –  $1,25\text{ м}^3/\text{ч}$ , после 08.2017 –  $4,2\text{ м}^3/\text{ч}$ ), на ЖК-индикаторе счетчика произойдет смена разрядности индикации, т.е. после запятой останется 2 цифры (рисунок 1б);

- наблюдать за показаниями индикатора счетчика;

В течение 30 секунд с момента изменения разрядности индикации (не более), показания на индикаторе счетчика должны измениться не менее чем на  $0,01\text{м}^3$ , т.е. последняя цифра на ЖК-индикаторе должна смениться последующей.

Б) если суммарный расход имеющегося ГПО не превышает  $Q_{\text{пер}}$ , на ЖК-индикаторе счетчика не происходит смена разрядности индикации, т.е. после запятой будет 3 цифры (рисунок 1а);

- наблюдать за показаниями индикатора счетчика;

В течение не более 15 секунд с момента включения расхода газа, показания на индикаторе счетчика должны измениться не менее чем на  $0,001\text{м}^3$ , т.е. последняя цифра на ЖК-индикаторе должна смениться последующей.

2.2.2 Проверка работоспособности счетчиков Гранд-16, 25 на максимальном расходе для имеющегося газопотребляющего оборудования:

- задать максимальный расход для имеющегося газопотребляющего оборудования;

А) если суммарный расход имеющегося ГПО превышает  $Q_{\text{пер}}$  (составляет  $6\text{ м}^3/\text{ч}$ ), на ЖК-индикаторе счетчика произойдет смена разрядности индикации, т.е. после запятой останется 1 цифра;

- наблюдать за показаниями индикатора счетчика;

В течение не более 80 секунд с момента изменения разрядности индикации, показания на индикаторе счетчика должны измениться не менее чем на  $0,1\text{м}^3$ , т.е. первая после запятой цифра на ЖК-индикаторе должна смениться последующей.

Б) если суммарный расход имеющегося ГПО не превышает  $Q_{\text{пер}}$ , на ЖК-индикаторе счетчика не происходит смена разрядности индикации, т.е. после запятой будет 2 цифры;

- наблюдать за показаниями индикатора счетчика;

В течение не более 20 секунд с момента включения расхода газа, показания на индикаторе счетчика должны измениться не менее чем на  $0,01\text{м}^3$ , т.е. последняя цифра на ЖК-индикаторе должна смениться последующей.

В случае, если не происходит изменения показаний накопленного объема, или накопление объемов не укладывается в вышеуказанные временные рамки, необходимо произвести проверку метрологических характеристик счетчика с использованием эталонных СИ.